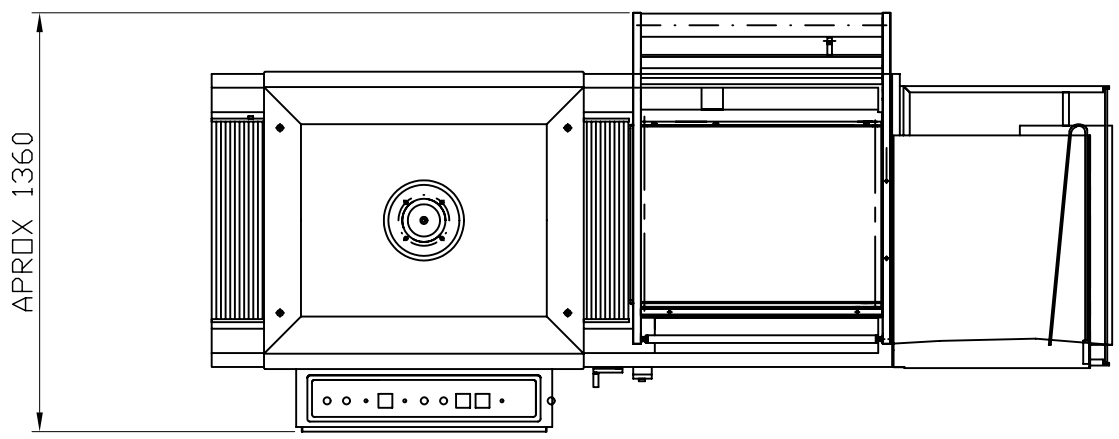
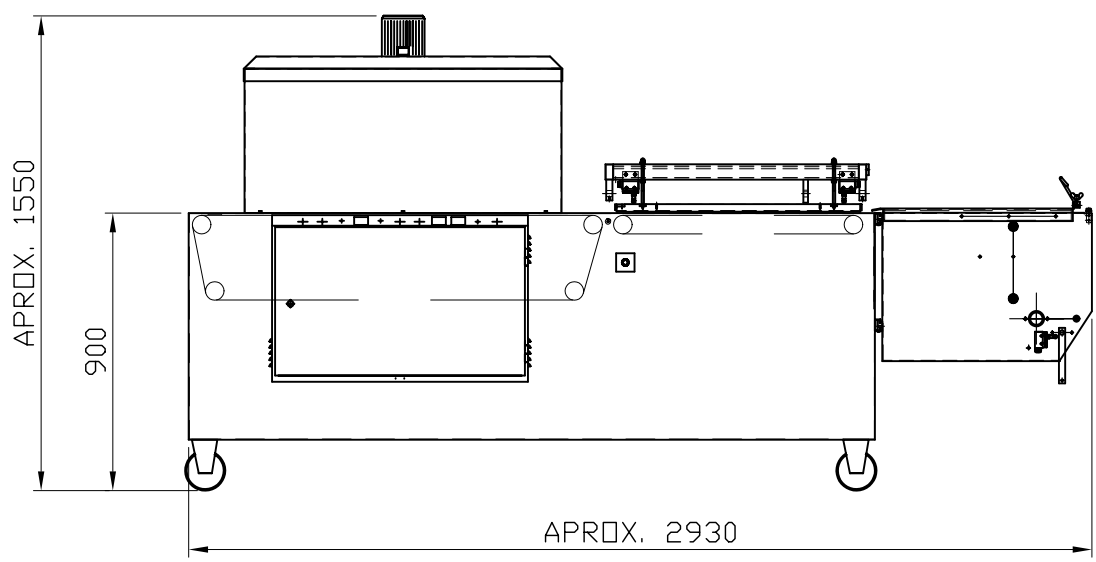



El presente plano de Implantación es solamente representativo, no comprometiéndose a Rochman, S. Coop. al cumplimiento explícito de lo aquí indicado.
 Le schéma d'implantation est seulement représentative, n'engageant pas à Rochman S. Coop. au accomplissement explicite du même.
 The shown layout is only representative, no compromising Rochman S. Coop. to the explicit fulfilment of it here indicated.



DESIGN	A. L. D.	CUSTOMER:	 ROCHMAN, S. Coop. EMBALAJE
DATE	31-01-06	-	
SUBSTITUED	-	-	
SUBSTITUTES	-	-	
SCALE	TSLA- 80x60		Nº 069201
1/25			