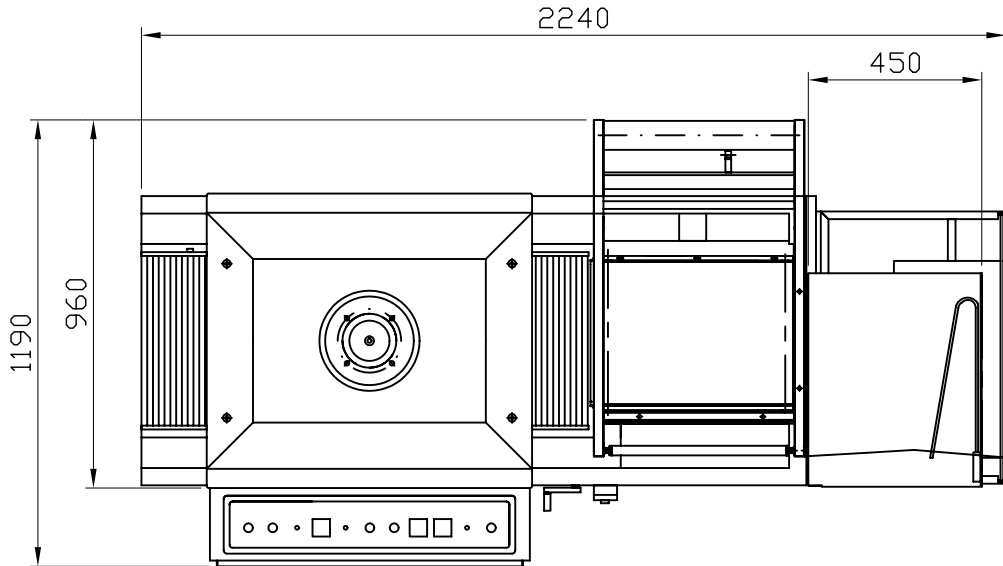
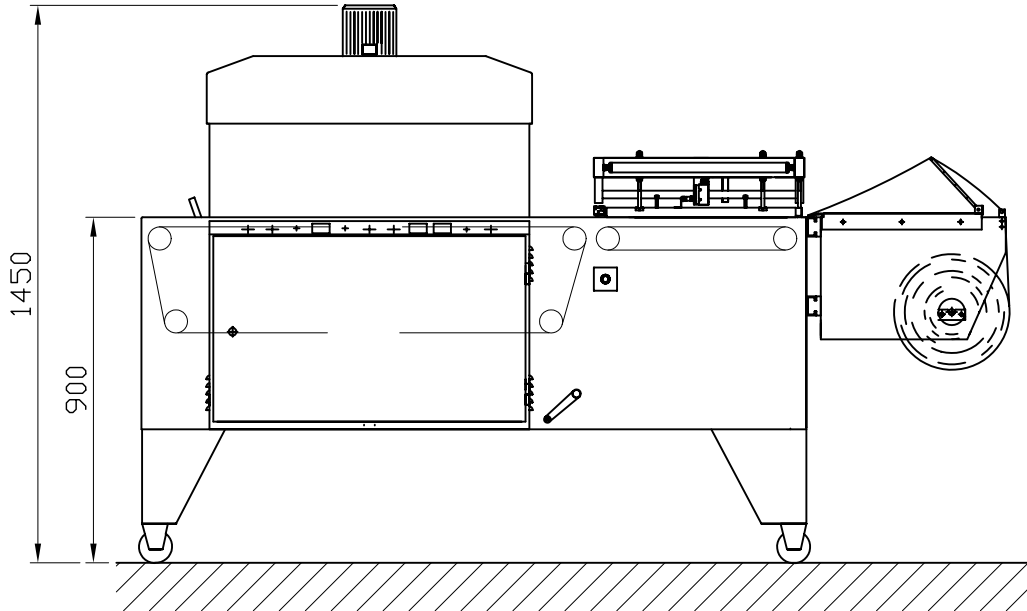


El presente plano de implantación es solamente representativo, no comprometiéndolo a Rochman, S. Coop. al cumplimiento explícito de lo aquí indicado.
 Le schéma d'implantation est seulement représentative, n'engageant pas à Rochman S. Coop. au accomplissement explicite du même.
 The shown layout is only representative, no compromising Rochman S. Coop. to the explicit fulfilment of it here indicated.



DESIGN	A. L. D.	CUSTOMER:
DATE	31-01-06	-
SUBSTITUED	-	-
SUBSTITUTES	-	-

SCALE	1/20
-------	------

	ROCHMAN, S. Coop.
	EMBALAJE

TSLA 50x40	Nº 069101
------------	-----------