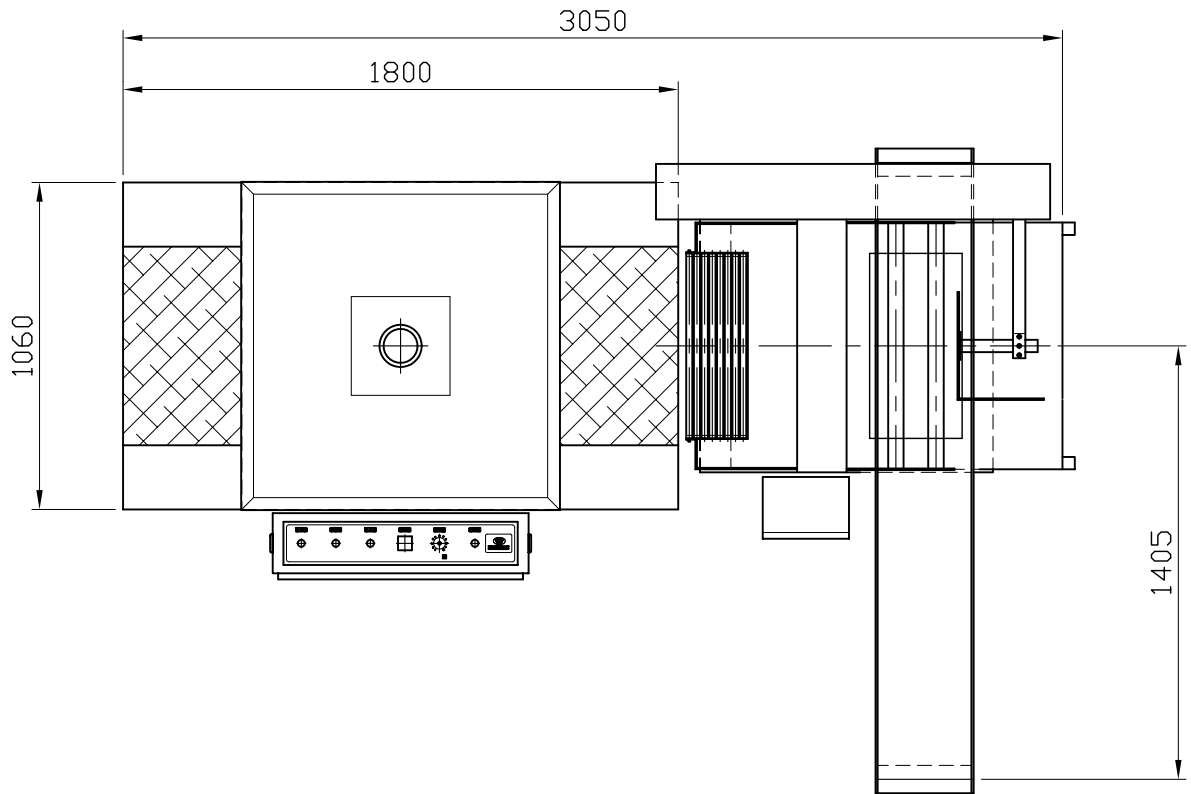
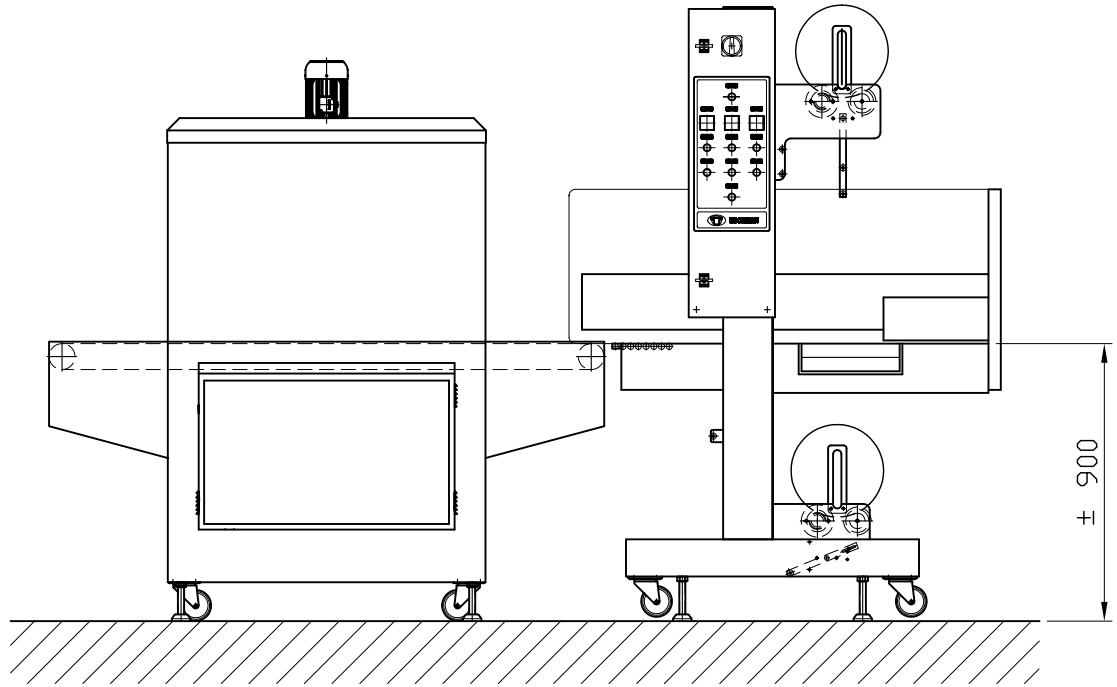


El presente plano de Implantación es solamente representativo, no comprometiéndolo a Rochman, S. Coop. al cumplimiento explícito de lo aquí indicado.  
 Le schéma d'implantation est seulement représentative, n'engageant pas à Rochman S. Coop. au accomplissement explicite du même.  
 The shown layout is only representative, no compromising Rochman S. Coop. to the explicit fulfilment of it here indicated.



DESIGN	A. L. D.	CUSTOMER
DATE	31-01-06	-
SUBSTITUED	-	
SUBSTITUTES	-	
SCALE	1/25	

SVA 60x35 + TR 65x100


**ROCHMAN, S. Coop.**  
 EMBALAJE

Nº 06276201