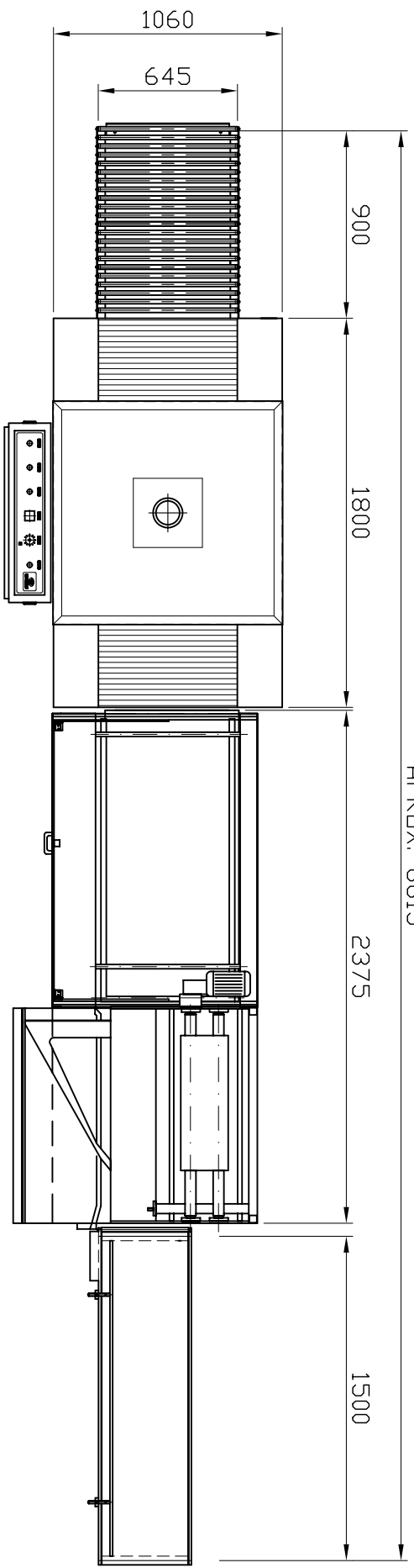
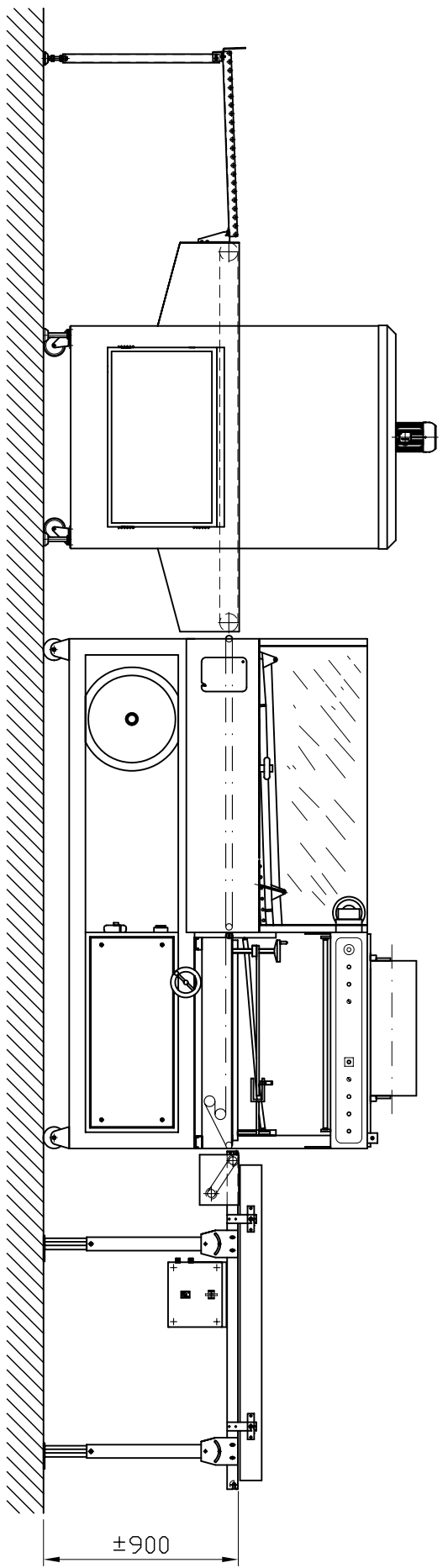


El presente plano de implantación es solamente representativo, no compromiendo a Rochman, S. Coop. al cumplimiento explícito de lo aquí indicado. Le schéma d'implantation est seulement représentative, n'engageant pas à Rochman S. Coop. au accomplissement explicite du même. The shown layout is only representative, no compromising Rochman S. Coop. to the explicit fulfillment of it here indicated.



APPROX. 6615

DESIGNER	A. L. D.	CUSTOMER	
DATE	31-01-06		
SUBSTITUED	-		
SUBSTITUTES	-		
SCALE	1/30	SLAU 80x60 + TR 65x100 (H=400)	Nº 06766201

