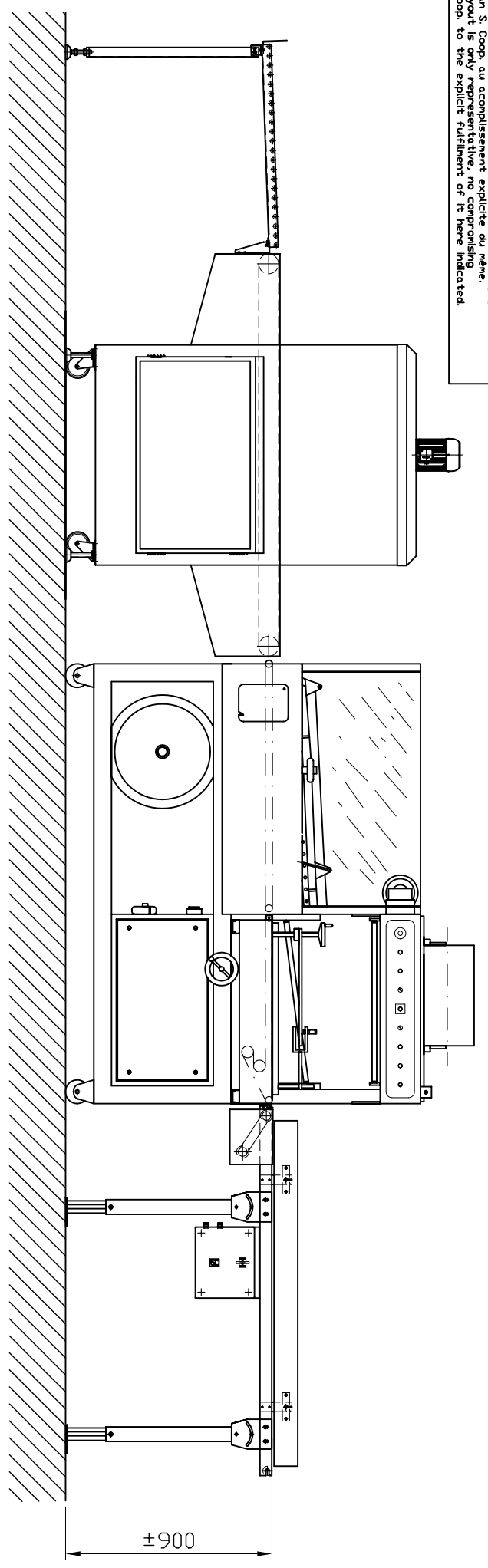
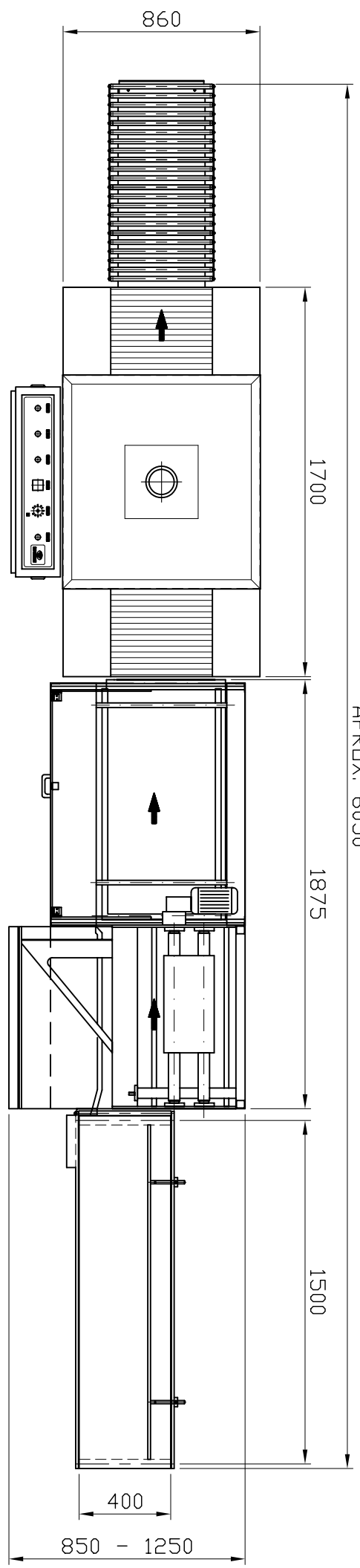


El presente plano de implantación es solamente representativo, no compromete a Rochman, S. Coop. al cumplimiento explícito de lo aquí indicado. Le sistema de implantación es solamente representativo y no compromete a Rochman S. Coop. al cumplimiento explícito de lo aquí indicado. The shown layout is only representative, no compromising Rochman S. Coop. to the explicit fulfillment of it here indicated.



APPROX. 6050



DESIGN	A. L. D.	CUSTOMER:	
DATE	31-01-06		
SUBSTITUED	-		
SUBSTITUTES	-		
SCALE	1/25		
	SLAU 50x50 + TR 45x90 (H=250)		
	Nº	06756102	

